

# *Manuale installazione*

## **Sistema di parcheggio 4 capsule "ACTIVE PARK"**



**Adatto per installazioni a paraurti anteriore o posteriore**

**Ref. LITWPA9771**

Per il corretto funzionamento del sistema anteriore è necessario installare il **Pulsante Attivazione PDC Anteriore LITWPA9773**.

## PRINCIPIO DI FUNZIONAMENTO

---

Il prodotto è un dispositivo elettronico, studiato per facilitare le operazioni di parcheggio della vettura.

Questo sistema è applicabile sul paraurti anteriore o posteriore della vettura.

Per un corretto funzionamento del sistema anteriore è necessario installare il pulsante (Y, opzionale - LITWPA9773) nella posizione 3 della centrale ("Schema Generale Installazione Anteriore/Posteriore"- Fig.1a/1b).

Il sensore di parcheggio si basa sul principio della riflessione delle onde sonore quando queste incontrano un ostacolo. Conoscendo la velocità di propagazione del suono nell'aria, e misurando il tempo che trascorre tra l'emissione di un treno d'impulsi e la sua ricezione, dopo che è stato riflesso da un ostacolo, è possibile calcolare la distanza dell'ostacolo dalla fonte di energia sonora.

Nel caso specifico, sono disponibili 4 fonti di energia sonora in modo da poter coprire uniformemente la zona dell'autoveicolo da proteggere.

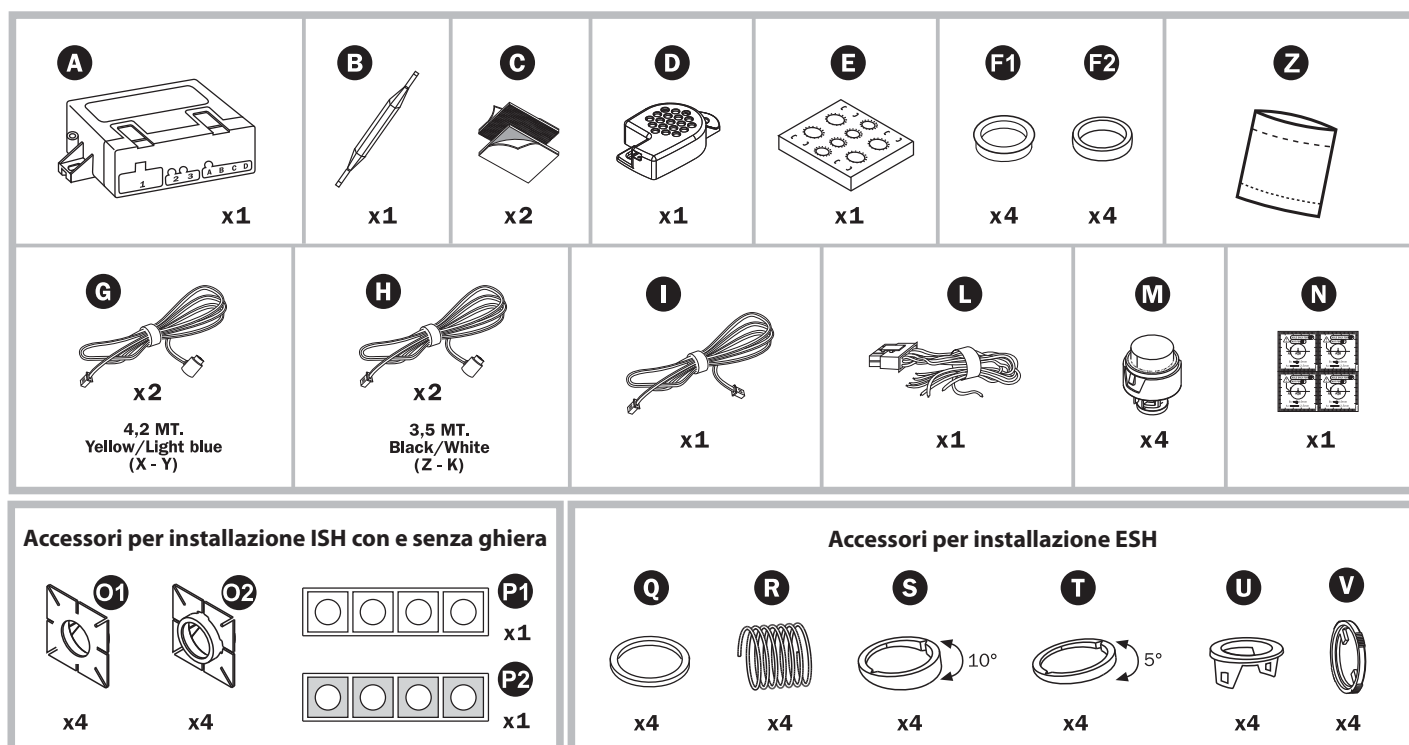
Ciascuna di queste fonti è costituita da una capsula ad ultrasuoni che funge anche da elemento ricevente per l'onda riflessa. Un beep intermittente proveniente da due punti diversi a seconda della zona (anteriore e posteriore) segnala l'avvicinarsi della vettura all'ostacolo. Più la vettura si avvicina all'ostacolo, più aumenta la frequenza dei beep. Il suono diventa continuo quando si raggiunge la distanza minima di sicurezza.

## INDICE ARGOMENTI

---

Composizione kit .....	Pag. 3
Accessori opzionali .....	Pag. 3
Attrezzi necessari all'installazione .....	Pag. 4
Schema generale installazione anteriore .....	Pag. 4
Schema generale installazione posteriore .....	Pag. 5
Caratteristiche tecniche .....	Pag. 5
Verniciatura capsule e supporti .....	Pag. 5
Avvertenze di montaggio .....	Pag. 6
Posizione fissaggio capsule .....	Pag. 6
- Installazione con sistema ISH (senza ghiera) .....	Pag. 7
- Installazione con sistema ISH (con ghiera) .....	Pag. 7
- Installazione con sistema ESH .....	Pag. 8
Programmazioni .....	Pag. 8
- Mascheratura lettura .....	Pag. 9
- Diminuzione prestazioni sistema .....	Pag. 9
- Riduzione lettura capsule laterali .....	Pag. 10
Posizionamento Display Led (Opzionale LITWPA9772) .....	Pag. 10
Taratura .....	Pag. 10
Funzioni accessorie .....	Pag. 11
- Mute autoradio .....	Pag. 11
- Esclusione rimorchio .....	Pag. 11
Diagnostica .....	Pag. 11
Istruzioni d'uso per installazione posteriore .....	Pag. 12
Istruzioni d'uso per installazione anteriore .....	Pag. 12
Istruzioni d'uso Display Led (LITWPA9772) .....	Pag. 12

## COMPOSIZIONE KIT



## LEGENDA

### Composizione Kit

A - Centrale  
 B - Cacciavite per taratura  
 C - Velcro  
 D - Cicalino  
 E - Dima per verniciatura  
 F1 - Anello silicone per sistema senza ghiera  
 F2 - Anello silicone per sistema con ghiera  
 G - Cavi capsula 4,2 M.  
 H - Cavi capsula 3,5 M.  
 I - Cavo cicalino

L - Cablaggio  
 M - Capsule  
 N - Dime foratura  
 Z - Kit accessori meccanici

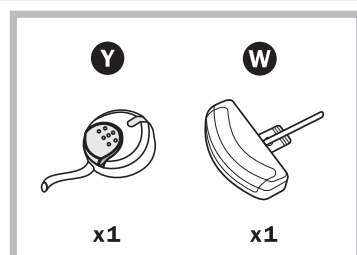
### Accessori per installazione senza ghiera

O1 - Supporti per sistema ISH senza ghiera  
 O2 - Supporti per sistema ISH con ghiera  
 P1 - Adesivi bianchi per supporti  
 P2 - Adesivi rossi per supporti

### Accessori per installazione con ghiera

Q - Anello silicone per molla  
 R - Molle  
 S - Inclinatori 10°  
 T - Inclinatori 5°  
 U - Ghiera  
 V - Fermo per molla

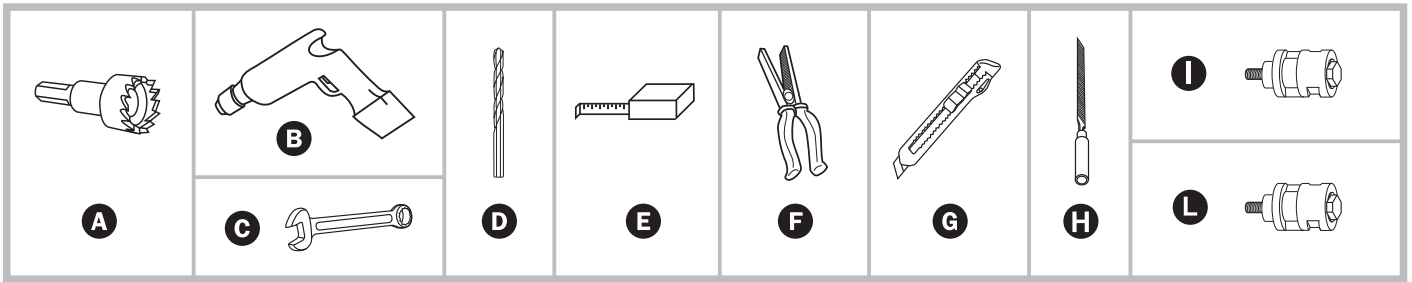
## ACCESSORI OPZIONALI



## LEGENDA

Y - Pulsante/LED on-off per installazione sensori di parcheggio anteriori (LITWPA9773)  
 W - Display LED PDC (LITWPA9772)

## ATTREZZI INDISPENSABILI ALL'INSTALLAZIONE



### LEGENDA

A - Fresa a tazza Ø19 mm  
 B - Trapano  
 C - Chiave inglese  
 D - Punta trapano Ø2,5 mm e Ø10 mm  
 E - Metro con arrotolatore

F - Pinza  
 G - Taglierino  
 H - Lima tonda piccola)

I - Fustella per foratura paraurti in plastica da 17 mm  
 L - Fustella per foratura paraurti in plastica da 19 mm

## SCHEMA GENERALE INSTALLAZIONE ANTERIORE

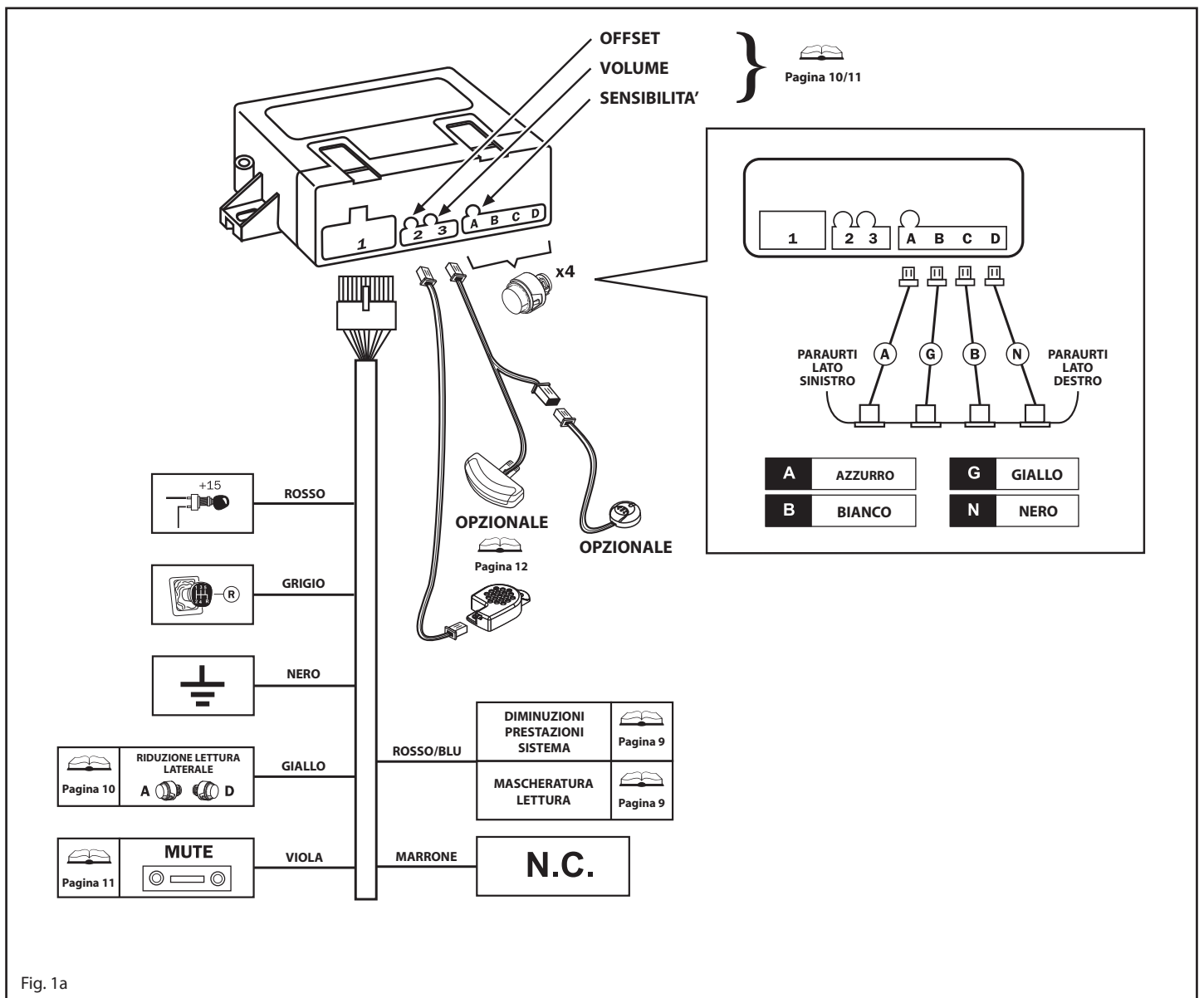
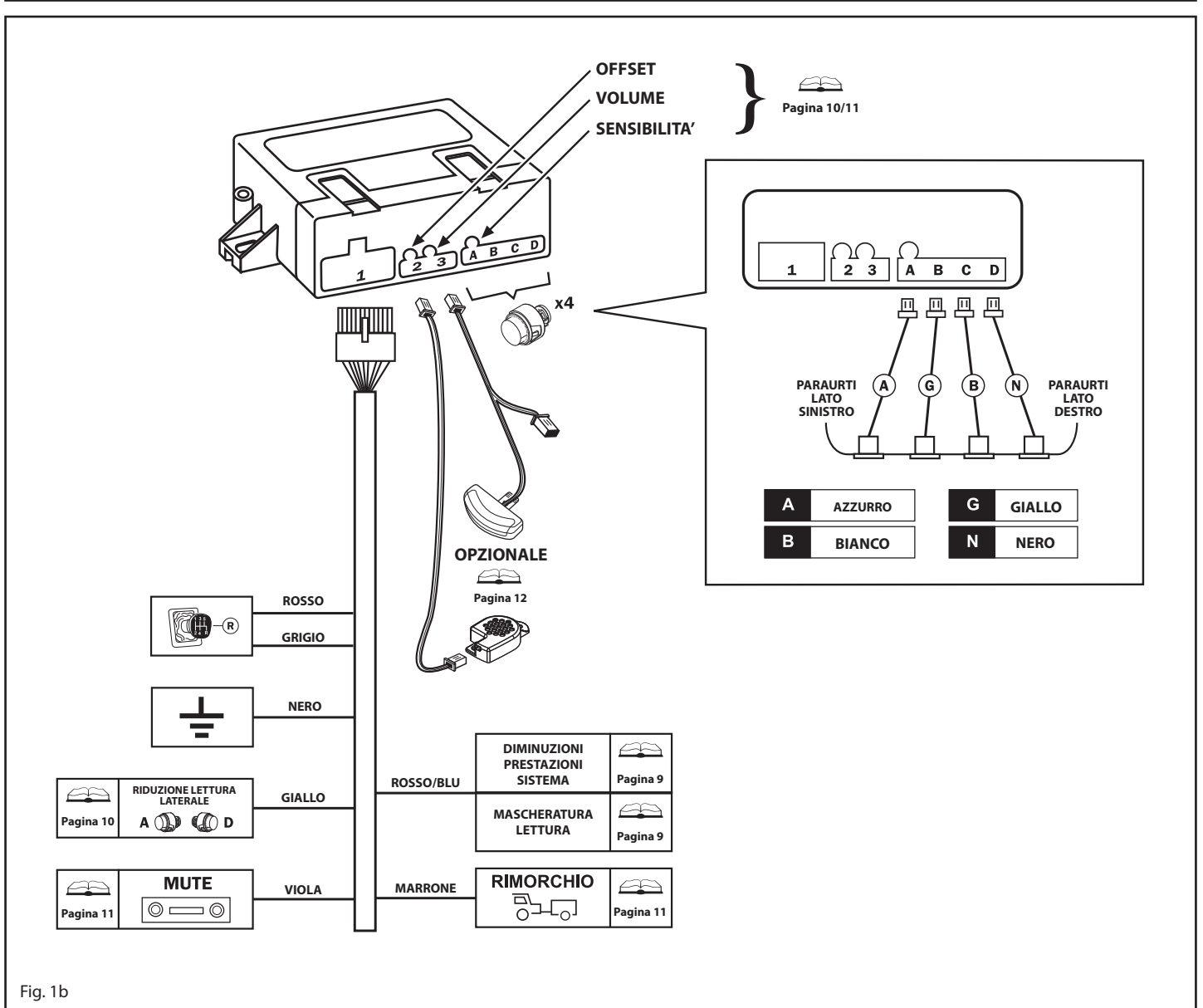


Fig. 1a

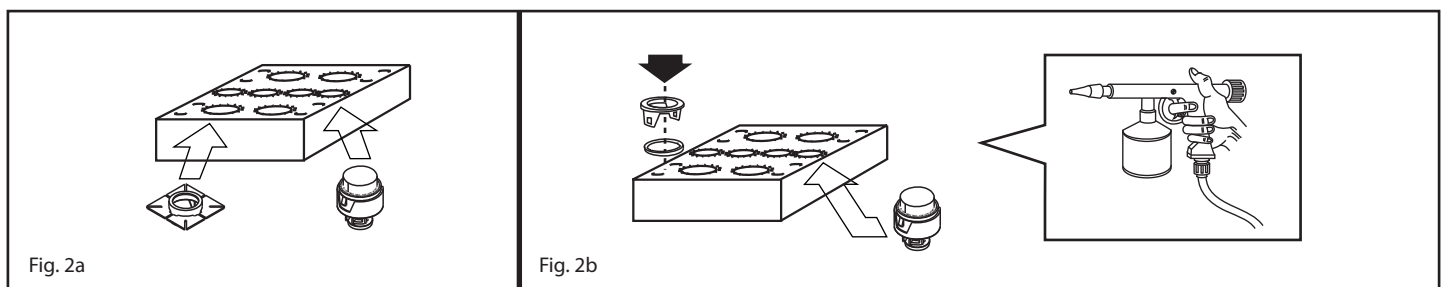
## SCHEMA GENERALE INSTALLAZIONE POSTERIORE



## CARATTERISTICHE TECNICHE

Alimentazione .....12 Vcc (10V-15V)  
Assorbimento di corrente con sistema attivo - LITWPA9771 .....< 50mA

## VERNICIATURA CAPSULE E SUPPORTI



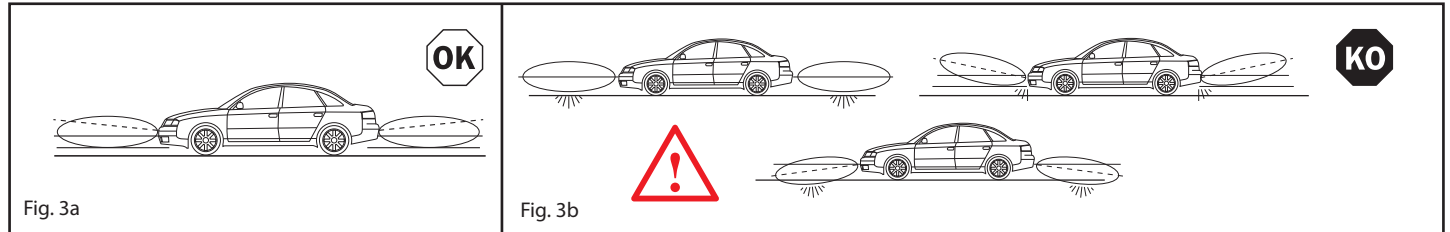
Prima di eseguire l'assemblaggio dei particolari che compongono i sensori è opportuno verniciare del colore della vettura le capsule e i supporti. Per eseguire la verniciatura è necessario utilizzare le maschere di cartone incluse nei kit, questo per evitare la verniciatura di parti di capsula che andrebbero a modificare le performance funzionali della stessa. Prima di verniciare è indispensabile l'utilizzo di primer specifici; verificare la completa essiccazione della vernice quindi assemblare i componenti.

## AVVERTENZE DI MONTAGGIO

Il corretto funzionamento del sistema è fortemente influenzato dalla posizione e dall'orientamento dei sensori, pertanto prima di iniziare l'installazione è opportuno verificare alcune condizioni:

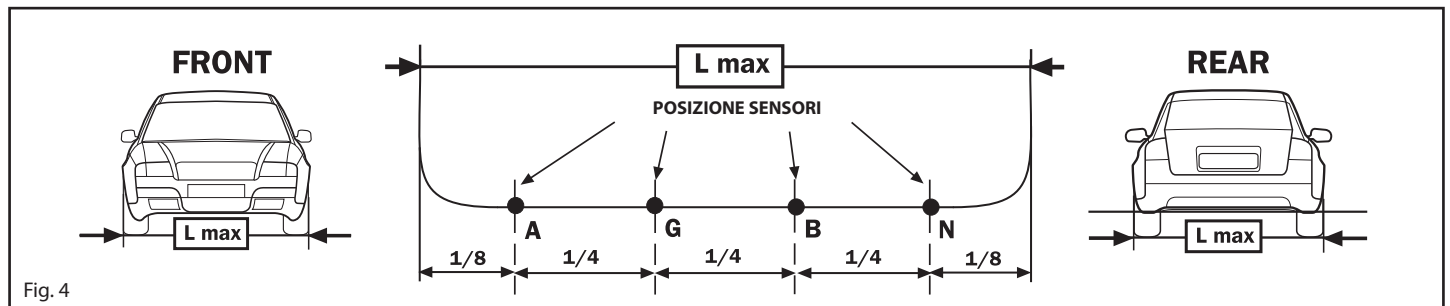
- Nella zona prescelta per il posizionamento dei sensori, il paraurti deve offrire internamente una profondità e uno spazio sufficienti per il montaggio senza forzature.
- Rispettare le istruzioni di posizionamento e i consigli sugli accessori da utilizzare dipendenti all'altezza e alla forma del paraurti.

E' estremamente importante che i sensori siano posizionati sul paraurti rispettando un'altezza che può variare da un massimo di 65 cm. circa a vettura scarica, ad un minimo di 35 cm a vettura a pieno carico. E' importante che i sensori risultino più verticali possibili rispetto al terreno.



Per questo motivo all'interno della confezione vi sono due tipi di distanziale: uno con 5° di inclinazione **A** ed uno con 10° di inclinazione **B** (vedi installazione con ghiera accessori **S** e **T**), essi saranno indispensabili per correggere una eventuale inclinazione del sensore non corretta determinata dalla forma del paraurti. Se con entrambi i distanziali non si ottiene un posizionamento verticale è da preferirsi quello che orienta il sensore più verso l'alto. Qualora il paraurti offrisse un posizionamento verticale, è possibile utilizzare la ghiera di fissaggio capsula senza alcun distanziale, in queste condizioni, è possibile utilizzare anche un sistema di fissaggio da posteriore (vedi installazione senza ghiera accessorio **O1**).

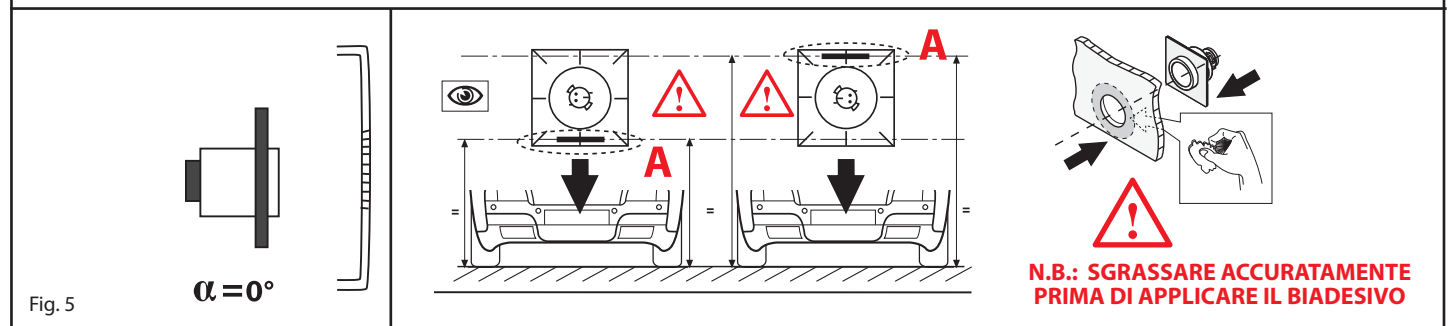
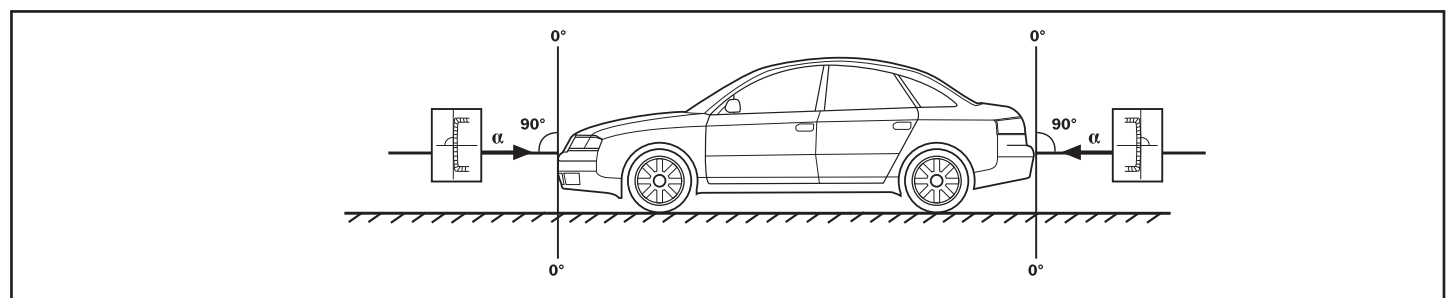
## POSIZIONE FISSAGGIO CAPSULE



La distanza fra i sensori può variare da un minimo di 30 cm. ad un massimo di 70 cm. l'importante è che risultino uniformi tra loro e le distanze esterne siano il più possibile uguali. Si consiglia, qualora fosse possibile, di posizionare come descritto nella figura. Nel valutare il posizionamento delle capsule è importante considerare il raggio d'azione delle stesse:

**FRONT** { interne circa 110 cm.  
esterne circa 90 cm.

**REAR** { interne circa 150 cm.  
esterne circa 90 cm.



**N.B.: PER UN CORRETTO FUNZIONAMENTO, ACCERTARSI CHE IL RIFERIMENTO (A) DI POSIZIONAMENTO SIA ORIZZONTALE AL TERRENO. DOPO L'APPLICAZIONE AL PARAU RTI NON BAGNARE O SFORZARE PER LE SUCCESSIVE 8 ORE.**

## INSTALLAZIONE CON SISTEMA ISH (SENZA GHIERA)

**SCEGLIERE LA TIPOLOGIA DI BIADESIVO IN FUNZIONE DELLO SPESSORE DEL PARAURTI**

**P1**  
BIANCO (1,1 mm)

**P2**  
ROSSO (1,5 mm)

**F1**

**O1**

**SCEGLIERE LA TIPOLOGIA DI BIADESIVO IN FUNZIONE DELLO SPESSORE DEL PARAURTI**

**SOLO PER PARAURTI IN PLASTICA**

Fig. 6a



**N.B.: FORARE DALL'ESTERNO VERSO L'INTERNO DEL PARAURTI UTILIZZANDO L'ATTREZZO OPPORTUNO**

## INSTALLAZIONE CON SISTEMA ISH (CON GHIERA)

**SCEGLIERE LA TIPOLOGIA DI BIADESIVO IN FUNZIONE DELLO SPESSORE DEL PARAURTI**

**P1**  
BIANCO (1,1 mm)

**P2**  
ROSSO (1,5 mm)

**F2**

**O2**

**SCEGLIERE LA TIPOLOGIA DI BIADESIVO IN FUNZIONE DELLO SPESSORE DEL PARAURTI**

**SOLO PER PARAURTI IN PLASTICA**

Fig. 6b



**N.B.: FORARE DALL'ESTERNO VERSO L'INTERNO DEL PARAURTI UTILIZZANDO L'ATTREZZO OPPORTUNO**

## INSTALLAZIONE CON SISTEMA ESH (EXTERNAL SENSOR HOLDER)

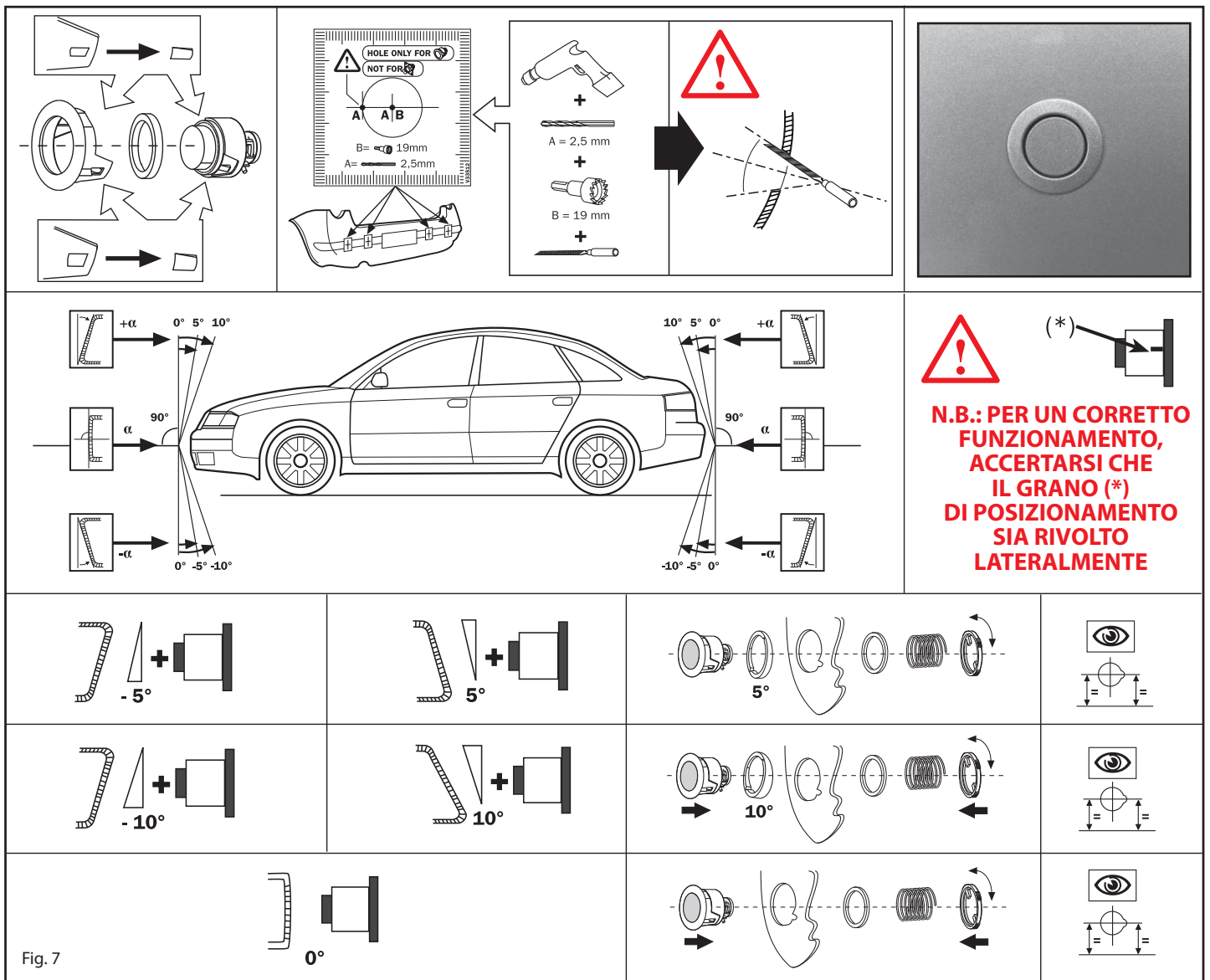


Fig. 7

## PROGRAMMAZIONI

Se il prodotto viene installato sul paraurti anteriore della vettura è necessario installare il pulsante di attivazione nella posizione 3 della centrale ("Schema Generale Installazione Anteriore" - Fig.1a)

Qualora l'installazione risultasse difforme a quanto specificato, il sistema ha la possibilità di effettuare un settaggio che ne diminuisce la prestazione di sistema (da utilizzarsi solo se strettamente necessario) o eventualmente una programmazione che permette la mascheratura di alcune specifiche letture (da utilizzarsi in presenza di ganci di traino, ruote di scorta posizionate posteriormente, configurazioni particolari di paraurti o dove sono presenti eventuali portatarga sporgenti). Un altro settaggio possibile è la riduzione della lettura capsule laterali, questa funzione è necessaria su paraurti molto arrotondati o quando il posizionamento della capsule laterali risultano molto vicino ai bordi vettura.

Di seguito si possono trovare le modalità per eseguire le 3 programmazioni:

- **MASCHERATURA LETTURA OSTACOLI O SPORGENZE**
- **DIMINUZIONE PRESTAZIONE SISTEMA**
- **RIDUZIONE LETTURA CAPSULE LATERALI**



## MASCHERATURA LETTURA

Questa programmazione permette al sistema di rilevare oggetti sempre presenti all'interno del lobo di lettura, e far si di non considerarli più durante il funzionamento.

Questa programmazione è necessaria per installazioni su vetture con ruote di scorta posizionate sul portellone (SUV), su vetture con ganci di traino sporgenti o qualora ci fossero portarga particolarmente ingombranti.

Per programmare eseguire quanto descritto di seguito:

**N.B.** assicurarsi che nelle vicinanze della vettura dove sono installate le capsule non vi siano oggetti o persone per almeno 1 m. di distanza.

1. (Solo per sistema anteriore) Scollegare il connettore del Pulsante di attivazione(opzionale) e/o del Display LED (opzionale) dalla centralina anteriore posizione 3 ("Schema Generale Installazione Anteriore - Fig.1a)
2. Collegare momentaneamente il filo ROSSO/BLU a negativo con sistema disinserito.
3. Collegare il filo ROSSO e GRIGIO a +12V, la centralina genera 1 tono acuto, dopo massimo 120 sec., si udiranno altri 2 toni se la programmazione è andata a buon fine o 4 toni se la programmazione è fallita.
4. Scollegare il filo ROSSO e GRIGIO da +12V e scollegare il filo ROSSO/BLU da negativo.
5. (Solo per sistema anteriore) Ricollegare il connettore del Pulsante di attivazione(opzionale) e/o del Display LED (opzionale) quindi provare il sistema.

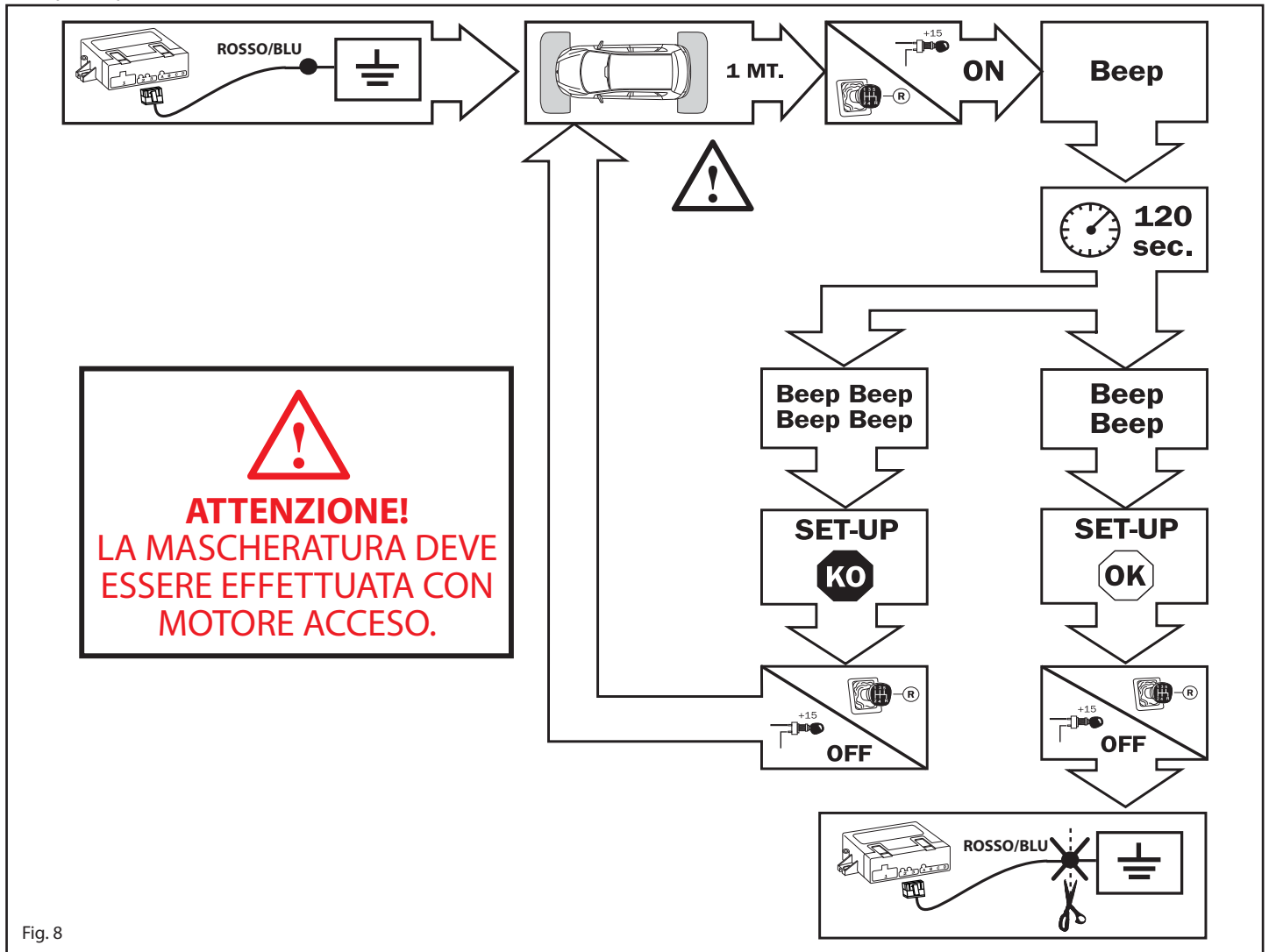


Fig. 8



**N.B.:** NELLA MAGGIOR PARTE DEI CASI PER LA PROGRAMMAZIONE DI MASCHERATURA E' SUFFICIENTE, DOPO AVER COLLEGATO IL FILO ROSSO/BLU AL NEGATIVO, GIRARE IL QUADRO CON LA RETROMARCA INSERITA. E' NECESSARIO PERO' FARE ATTENZIONE ALLE VETTURE DOVE L'ATTIVAZIONE RETROMARCA VIENE ABILITATA CON UNA TEMPORIZZAZIONE DIFFERENTE RISPETTO AL +15. IN QUESTO CASO ESEGUIRE FISICAMENTE LA CONNESSIONE DEI FILI ROSSO E GRIGIO A +12V.

## DIMINUZIONE PRESTAZIONE SISTEMA

Questa funzione è da utilizzare solo se strettamente necessario, essa riduce drasticamente le performance del sistema evitando quindi false letture dovute ad una installazione difforme alle caratteristiche specificate.

Per settare questa funzione basterà collegare il filo ROSSO/BLU al positivo retromarcia.

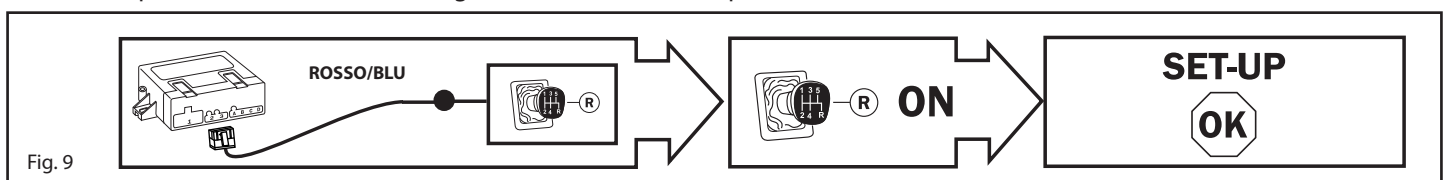
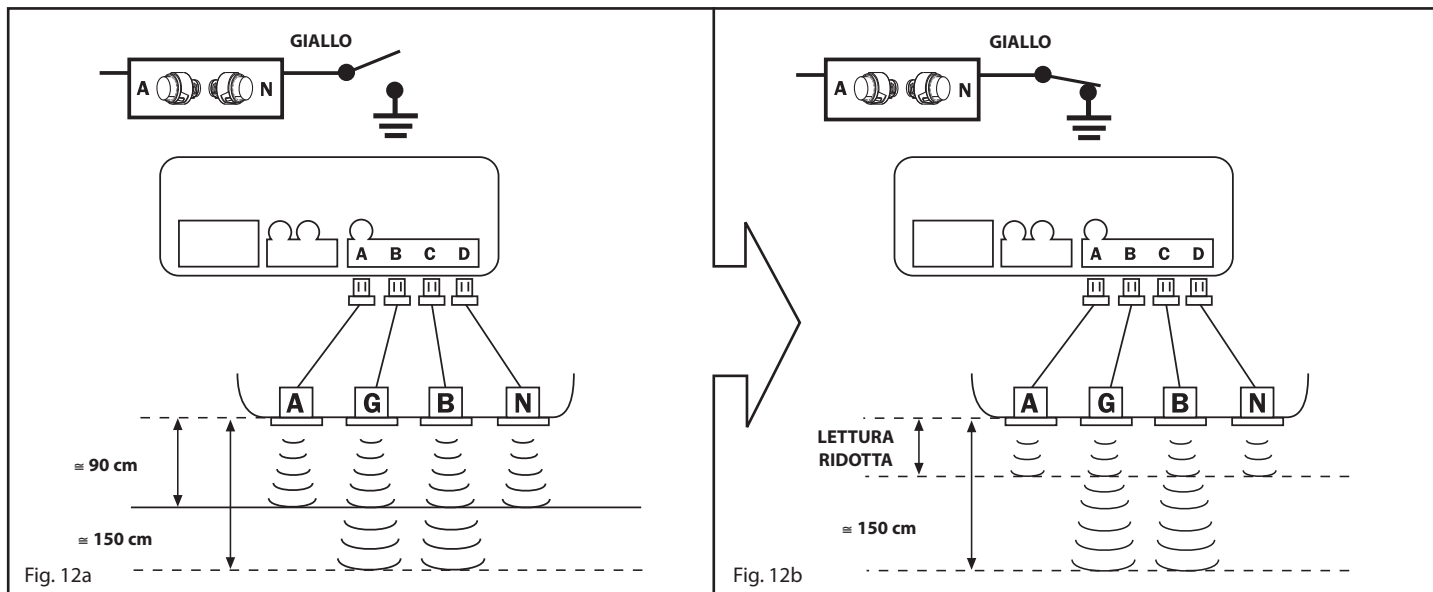


Fig. 9

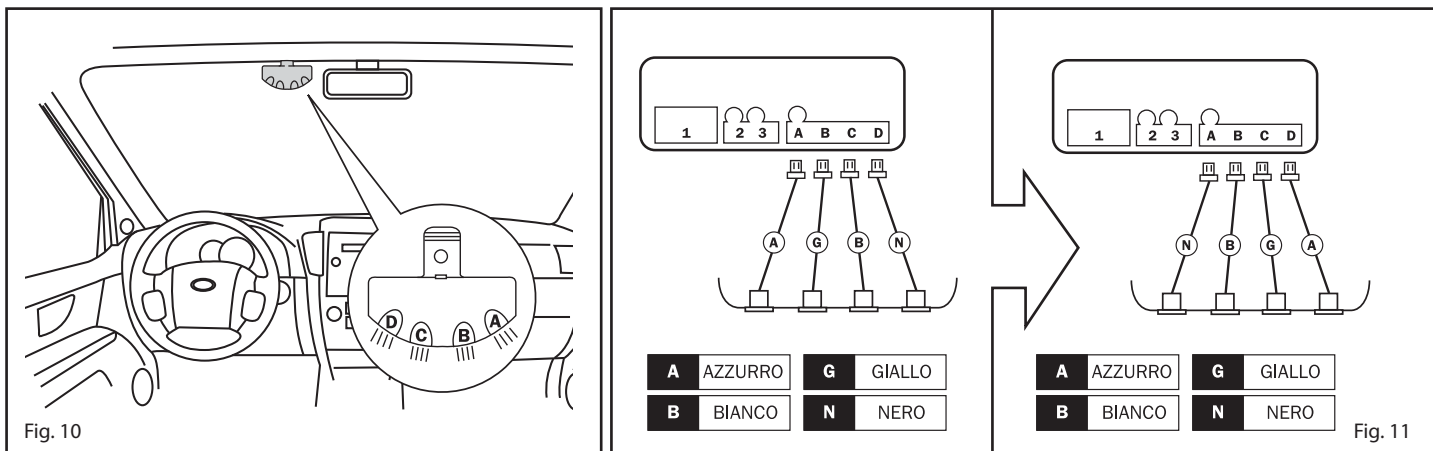
## RIDUZIONE LETTURA CAPSULE LATERALI

Questa funzione permette di diminuire la lettura delle capsule laterali qualora l'eccessiva lettura non permetta di avere una giusta valutazione della distanza da un ostacolo posto frontalmente durante un parcheggio stretto tra altre due auto o i muri di un garage. Per settare questa funzione basterà collegare il filo GIALLO a negativo (funzione consigliata nella maggior parte delle installazioni).



## POSIZIONAMENTO DISPLAY LED (Opzionale - LITWPA9772)

Il display dovrà essere posizionato sul parabrezza in prossimità dello specchio retrovisore per garantire la miglior visibilità dello stesso, con la parte arrotondata verso il basso (Fig.10). In alcune vetture questo non è possibile e, per poter posizionare il display led sul cruscotto con la parte arrotondata verso l'alto, è necessario invertire simmetricamente l'inserimento dei cavi capsule nei connettori centralina (Fig.11). **Questo è fondamentale per non avere una segnalazione inversa dell'ostacolo rispetto alla reale posizione.** Per l'installazione utilizzare il biadesivo in dotazione.



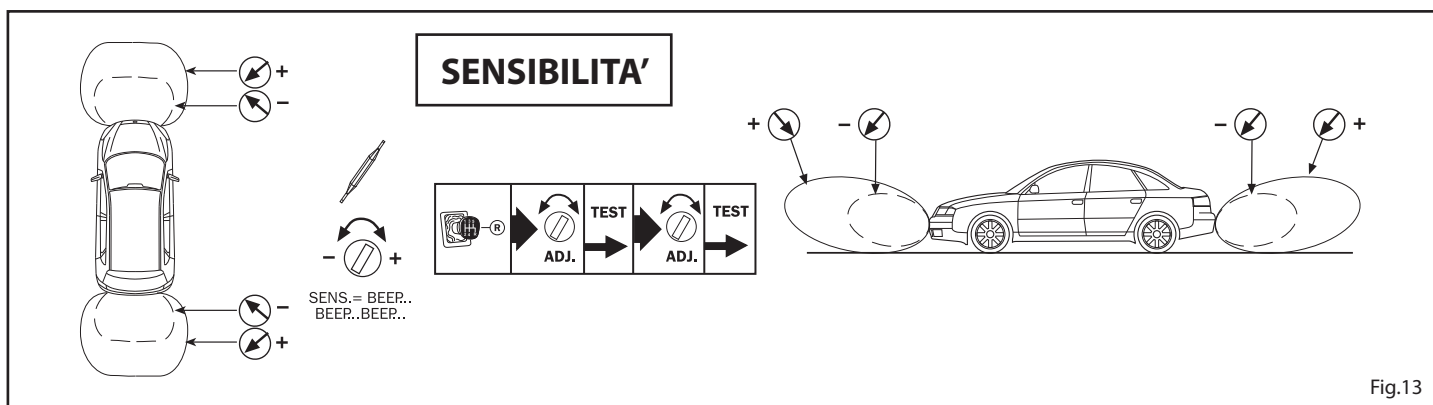
## TARATURA

Attraverso tre trimmer posti sul fronte della centralina, è possibile affinare il funzionamento in base alle esigenze del cliente o alla struttura del paraurti. I trimmer controllano tre funzionalità:

**SENSIBILITA'** - registrazione della sensibilità lettura delle capsule, quindi possibilità di variazione spazio protezione.

**OFFSET** - distanza di lettura zona pericolo "suono continuo".

**VOLUME** - controllo del volume del buzzer di segnalazione.



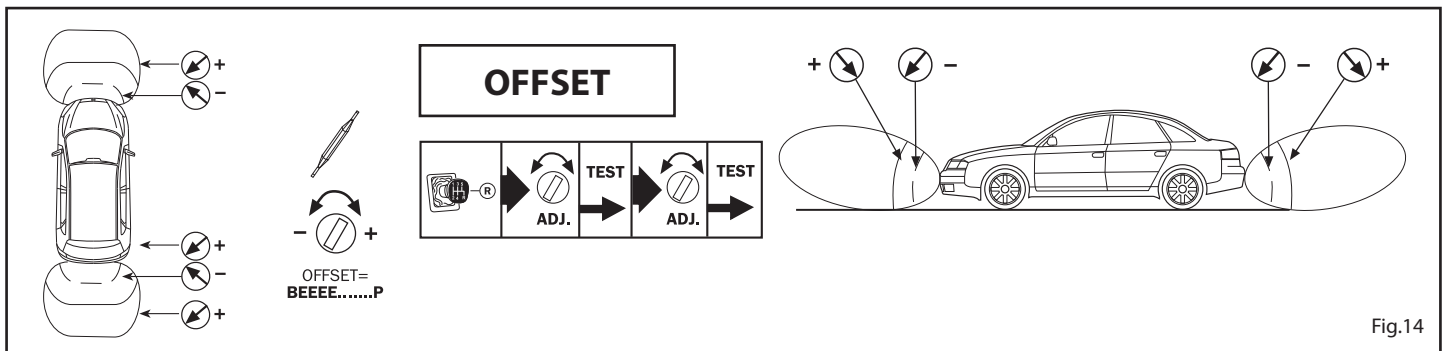


Fig.14

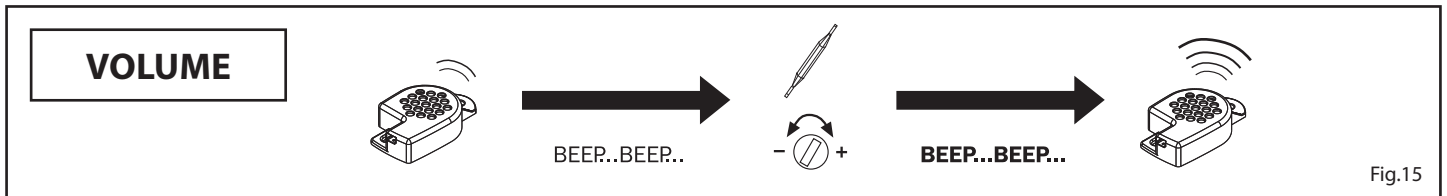


Fig.15

## FUNZIONI ACCESSORIE

Il sistema offre due funzioni accessorie, da utilizzarsi solo in casi particolari:

**MUTE AUTORADIO:** questa funzione permette di attivare il mute dell'autoradio durante la manovra di retromarcia per evitare che il volume audio mascheri le segnalazioni del sistema. Per attivare questa funzione connettere il filo VIOLA alla predisposizione MUTE dell'autoradio.

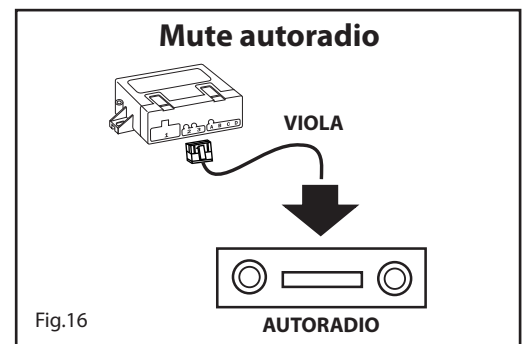


Fig.16

**DISABILITAZIONE RIMORCHIO:** questa funzione permette la disabilitazione automatica qualora venga connesso elettricamente un rimorchio. Per eseguire questo è necessario che al filo MARRONE venga fornito un negativo se connessa la spina rimorchio.

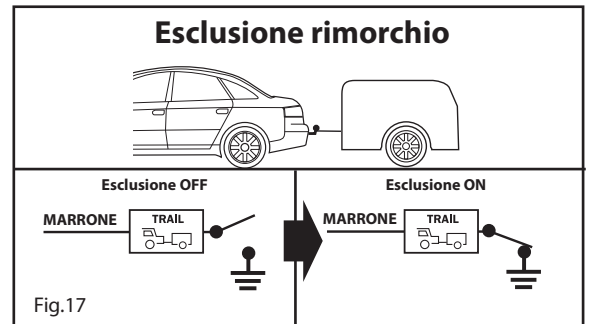


Fig.17

## DIAGNOSTICA

Durante il funzionamento il sistema mantiene sempre attiva un'autodiagnosi che, tramite opportune segnalazioni acustiche, avverte l'utente nel caso di anomalie ad uno o più sensori.

Se dopo l'inserimento del sistema vengono rilevate difettosità, verranno generate una o più segnalazioni acustiche:

- beep lungo a tonalità differente + N°1 beep brevi = difetto Sensore A;
- beep lungo a tonalità differente + N°2 beep brevi = difetto Sensore G;
- beep lungo a tonalità differente + N°3 beep brevi = difetto Sensore B;
- beep lungo a tonalità differente + N°4 beep brevi = difetto Sensore N;

Dopo avere eseguito le segnalazioni il sistema ricomincerà a funzionare disattivando i sensori difettosi e riproporrà l'indicazione solo al successivo reinserimento. Se l'anomalia si verifica durante il funzionamento la centrale interrompe la segnalazione standard di rilevazione ostacolo e genera quella diagnostica come sopra indicato.

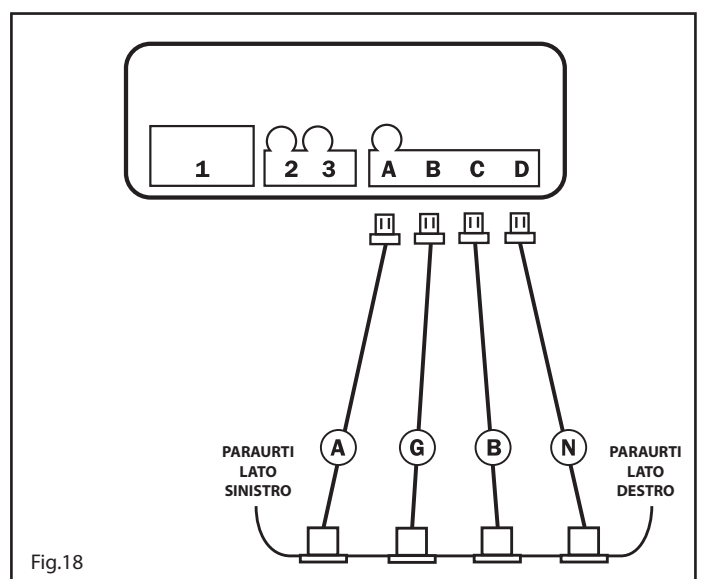


Fig.18

## ISTRUZIONI D'USO PER INSTALLAZIONE POSTERIORE

All'inserimento della retromarcia, un BEEP segnala l'attivazione dei sensori.

La presenza di un ostacolo viene indicata da una segnalazione acustica intermittente, con frequenza crescente all'avvicinarsi dell'ostacolo partendo da circa 150cm fino a diventare continua in prossimità dello stesso (Fig.19).

La frequenza di segnalazione in caso di allontanamento dell'ostacolo è decrescente fino a circa 80/90 cm oltre i quali, nel caso l'ostacolo si allontani ulteriormente, il sistema cessa le segnalazioni.

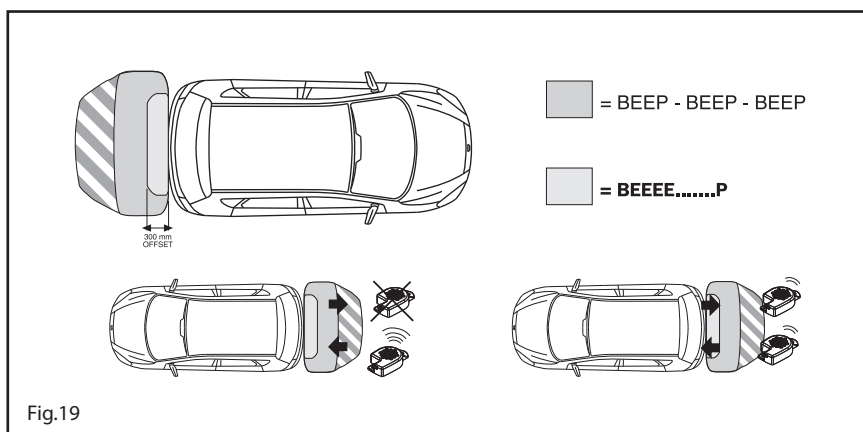


Fig.19

## ISTRUZIONI D'USO PER INSTALLAZIONE ANTERIORE

L'attivazione del sistema avviene automaticamente all'inserimento della retromarcia e rimane attivo per 20 secondi circa dopo il disinserimento della stessa. La presenza di un ostacolo viene indicata da una segnalazione acustica intermittente, con frequenza crescente all'avvicinarsi dell'ostacolo partendo da circa 110cm fino a diventare continua in prossimità dello stesso (Fig.20).

La frequenza di segnalazione in caso di allontanamento dell'ostacolo è decrescente fino a circa 80/90 cm oltre i quali, nel caso l'ostacolo si allontani ulteriormente, il sistema cessa le segnalazioni. All'accensione del quadro (+15), il sistema si attiverà automaticamente per 5 secondi segnalando un eventuale ostacolo nascosto.

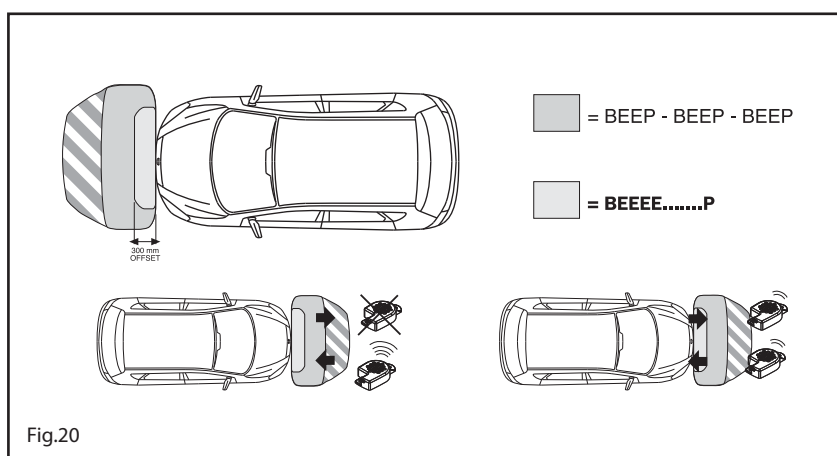


Fig.20

Attraverso il Pulsante Attivazione PDC Anteriore (opzionale) installato in vettura, è possibile inserire manualmente il sistema per 20 sec. o disinserirlo momentaneamente tramite una semplice pressione del tasto; il led rosso acceso (vedi Fig.21) segnerà quando il sistema è attivo.

## ISTRUZIONI D'USO DISPLAY LED (LITWPA9772)

All'attivazione del sistema (anteriore o posteriore a seconda del tipo di installazione) avverrà una segnalazione visiva tramite lampeggio di tutti e 4 i led del Display LED (opzionale) con colorazione **BIANCA**.

Attraverso un colore rappresentativo di pericolo verrà indicata l'area in cui viene rilevato l'ostacolo; questo per ogni singolo canale del sistema anteriore e in maniera totalmente indipendente in quanto ogni led identifica una capsula (vedi Fig.22/23).

- **BLU:** Area in cui il sistema rileva l'ostacolo ma non lo segnala acusticamente perchè sufficientemente lontano da non destare preoccupazione (>110 cm).
- **VERDE:** Area in cui il sistema rileva l'ostacolo e lo segnala acusticamente con un "beep" con bassa periodicità tale da attirare l'attenzione senza motivo di allarme (<110 cm).
- **GIALLO:** Area in cui il sistema rileva l'ostacolo e lo segnala acusticamente con un "beep" con alta periodicità tale da attirare l'attenzione (<65 cm).
- **ROSSO:** Area in cui il sistema rileva l'ostacolo e lo segnala acusticamente con un "beep" fisso per indicare che è entrato nell'area ad alta pericolosità (offset area).

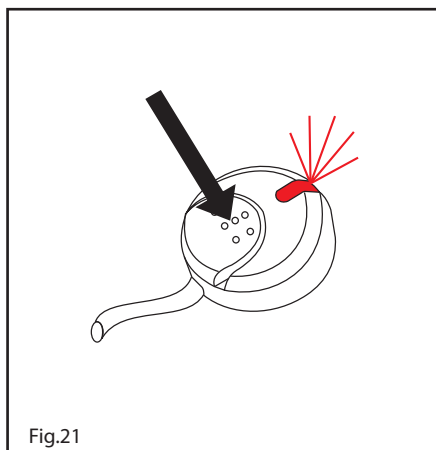


Fig.21

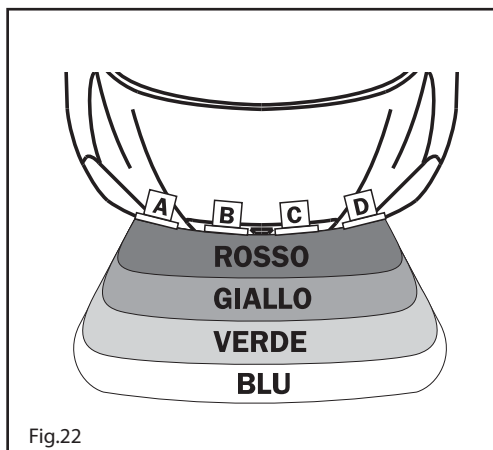


Fig.22

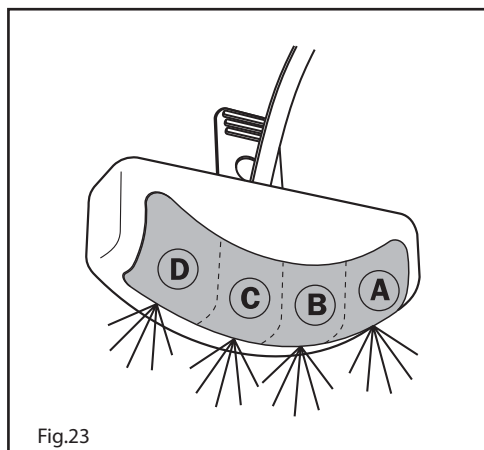


Fig.23

**COMPANY WITH QUALITY SYSTEM  
CERTIFIED BY DNV  
= UNI EN ISO 9001:2008 =**

**COMPANY WITH QUALITY SYSTEM  
CERTIFIED BY DNV  
= ISO/TS16949:2009 =**

**COMPANY WITH QUALITY SYSTEM  
CERTIFIED BY CSQ  
= UNI EN ISO 14001:2004 =**

---

**Meta System S.p.A.** Cap.Soc. 18.000.000,00 € i.v. - N° Reg. Impr. - Partita I.V.A. e Codice Fiscale 00271730350 - N° REA 120639

---

Sede Legale - Head Office: Via T. Galimberti, 5 - 42124 Reggio Emilia (Italy) - Telefax +39 0522 364150 - Tel. +39 0522 364111  
E-mail: [info@metasystem.it](mailto:info@metasystem.it) - Soggetta a direzione e coordinamento della società SHENZHEN DEREN ELECTRONIC CO., LTD. - Web: [www.metasystem.it](http://www.metasystem.it)